



**KBET 15 - 20**

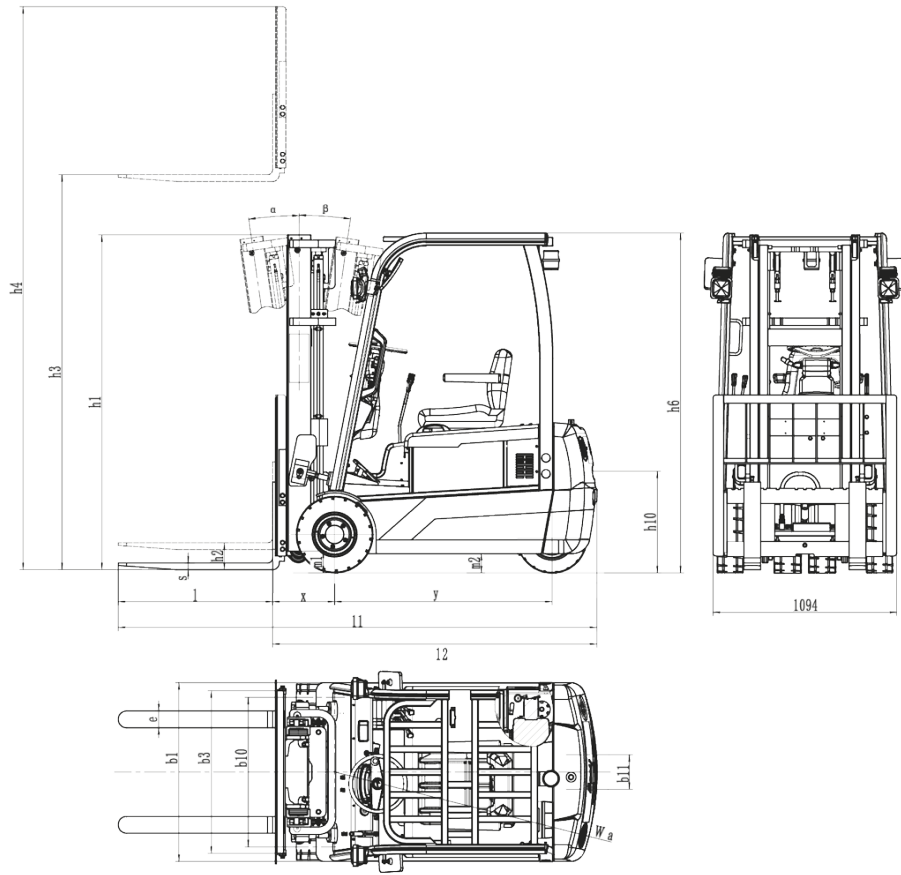
---

1.1	Constructeur		KION BAOLI
1.2	Référence du modèle		KBET 18
1.3	Type d'alimentation: électrique, Diesel, à essence, GPL		Électrique
1.4	Type d'opération: manuelle, debout, conducteur assis		Assise
1.5	Capacité de charge	Q (t)	1.8
1.6	Distance au centre de charge	c (mm)	500
1.8	Distance entre le milieu de la roue avant et la charge	x (mm)	365
1.9	Empattement	y (mm)	1295
2.1	Poids de service	Kg	3260
2.2	Poids par essieu avec charge nominale avant/arrière	Kg	4530/530
2.3	Poids par essieu sans charge nominale avant/arrière	Kg	1500/1760
3.1	Pneus: super-élastique, pneumatiques		S/E
3.2	Pneus avant dimensions		18x7-8
3.3	Pneus arrière dimensions		16x6-8
3.5	Roues, nombres avant/arrière (x=roues motrices)		2x/2
3.6	Voie avant largeur	b10 (mm)	890
3.7	Voie arrière largeur	b11 (mm)	205
4.1	Mât de levage, en avant/en arrière	$\alpha/\beta$ (°)	5/7
4.2	Hauteur générale du mât minimum	h1 (mm)	2005
4.3	Levée libre	h2 (mm)	122
4.4	Hauteur de levage	h3 (mm)	3000
4.5	Hauteur générale du mât maximum	h4 (mm)	3945
4.7	Hauteur du Toit de protection	h6 (mm)	2015
4.8	Hauteur du siège	h7 (mm)	958
4.12	Hauteur barre de traction	h10 (mm)	600
4.19	Longueur total	l1 (mm)	2850
4.20	Longueur jusqu'à la face avant des fourches	l2 (mm)	1930
4.21	Largeur total	b1/b2 (mm)	1066
4.22	Dimensions des bras des fourches	s/e/l (mm)	35/120/920
4.23	Tablier porte-fourche conformément à ISO 2328 class/type A,B		II A
4.24	Tablier porte-fourche largeur	b3 (mm)	968
4.31	Garde au Sol sous le mât (en charge)	m1 (mm)	120
4.32	Garde au sol au centre de l'empattement (en charge)	m2 (mm)	110
4.34.1	Largeur du couloir pour palettes 1000x1200 transversal	Ast (mm)	3241
4.34.2	Largeur du couloir pour palettes 800x1200 longitudinal	Ast (mm)	3060
4.35	Rayon de giration	Wa (mm)	1550
4.36	Distance minimum du point de rotation de la ligne centrale du véhicule	b13 (mm)	-
5.1	Vitesse de conduite avec/sans charge	km/h	13.5/15
5.2	Vitesse de soulèvement avec/sans charge	m/s	0,300/0,470
5.3	Vitesse de soulèvement avec/sans charge	m/s	0,480/0,420
5.8	Maximum inclinaison avec/sans charge	%	20/20
5.10	Frein de service		Electromécanique
6.1	Puissance du moteur d'entraînement S2 60min	kW	2x6.5
6.2	Puissance du moteur de levage à S3 10%	kW	16.5
6.4	Capacité nominale de voltage de la batterie K5	V/Ah	48 / 505/525/595
6.5	Poids de la batterie (minimum)	kg	810~920
10.1	Pression hydraulique de service pour équipements auxiliaires	bar	160
10.7	Niveau sonore aux oreilles du conducteur conforme EN 12053	dB (A)	≤75

# Chariots électriques

KBET 18								
Type de Mât	H3	Capacité résiduelle - Centre de gravité 500mm	Capacité résiduelle - Centre de gravité 500mm - avec tablier à déplacement latéral rapporté	H1	H4 avec dossier de charge	H2 sans dossier de charge	H2 avec dossier de charge	Angle d'inclinaison du mât Av/Ar
VM duplex sans levée libre	2500	1800	1650	1745	3542	140	140	5/7
	2700	1800	1650	1845	3742	140	140	5/7
	3000	1800	1650	2005	4042	140	140	5/7
	3250	1800	1650	2120	4292	140	140	5/7
	3300	1800	1650	2145	4342	140	140	5/7
	3500	1800	1650	2245	4542	140	140	5/7
	4000	1600	1450	2545	5042	140	140	5/7
VFM duplex avec levée libre	2500	1800	1650	1745	3542	1250	743	5/7
	2700	1800	1650	1845	3742	1350	843	5/7
	3000	1800	1650	2005	4042	1500	993	5/7
	3300	1800	1650	2145	4342	1650	1143	5/7
	3500	1800	1650	2245	4542	1690	1243	5/7
	4000	1600	1450	2545	5042	1890	1543	5/7
VFHM triplex avec levée libre	4000	1500	1350	1940	5042	1400	938	3/5
	4350	1400	1250	2065	5392	1525	1063	3/5
	4500	1400	1250	2115	5542	1575	1183	3/5
	4700	1300	1150	2185	5742	1645	1183	3/5
	4800	1300	1150	2215	5842	1745	1213	3/5
	5000	1200	1050	2315	6042	1775	1313	3/5
	5400	1000	850	2440	6442	1900	1483	3/5
	5500	850	700	2465	6542	1925	1463	3/5
	6000	650	500	2665	7042	2125	1663	3/5

KBET



KBE

